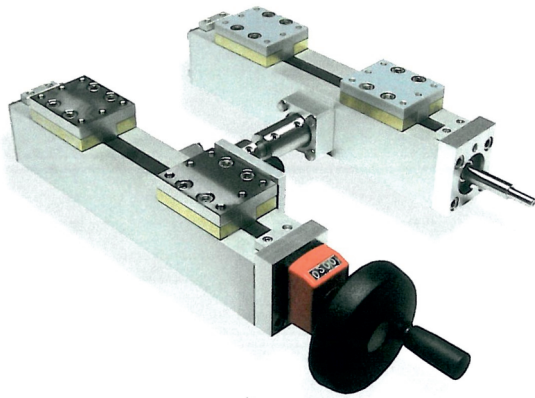


## Reproduzierbare Verstellbarkeit im Handumdrehen

### so-maX Portal 30-2 Beschreibung



- Spindel M10 RH
- Steigung 3mm
- Anzeige nach einer Umdrehung 003,0mm
- Schlitten fahren Seitenweise parallel
- Schlitten fahren linear gegenläufig oder parallel
- Führungslänge und Verstellbereich frei wählbar
- Master/Slave Betrieb möglich durch Koppelung mit Verbindungswelle
- Antrieb links und/oder rechts
- Sonderausführungen auf Nachfrage

